

Proyecto de Investigación I+D+i

Análisis de técnicas avanzadas de monitoreo y telemetría para optimizar la gestión energética en transformadores de la red de distribución eléctrica de baja tensión

Carrera/s o Departamento: Gestión de mantenimiento y eficiencia energética

Director del Proyecto: Ing. Santiago Pérez. MSc.

Integrantes:

- Ing. Flavio Barbosa. MSc.
- David Alexander Chicaiza Caiza

Proyecto de Investigación I+D+i: Análisis de técnicas avanzadas de monitoreo y telemetría para optimizar la gestión energética en transformadores de la red de distribución eléctrica de baja tensión

PROBLEMA:

La detección de pérdidas de energía en los transformadores de la red de baja tensión es un reto para las distribuidoras, afectando la eficiencia y aumentando los costos. Los métodos convencionales de medición no permiten identificar ni cuantificar con precisión estas pérdidas, lo que puede provocar facturación inexacta y falta de transparencia en el suministro de energía.

Objetivo general: Implementar técnicas de monitoreo y telemetría basadas en tecnologías IoT para optimizar la gestión de transformadores de baja tensión.

Importancia: Mejora en la eficiencia operativa, reducción de pérdidas de energía y aumento en la precisión de la facturación.

Proyecto de Investigación I+D+i: Ejemplo de análisis de técnicas de monitoreo y telemetría para optimizar la gestión energética del suministro de potencia en transformadores de la red de distribución eléctrica de baja tensión

Objetivo principal:

Desarrollar un prototipo de telemetría para la gestión energética de transformadores de baja tensión.

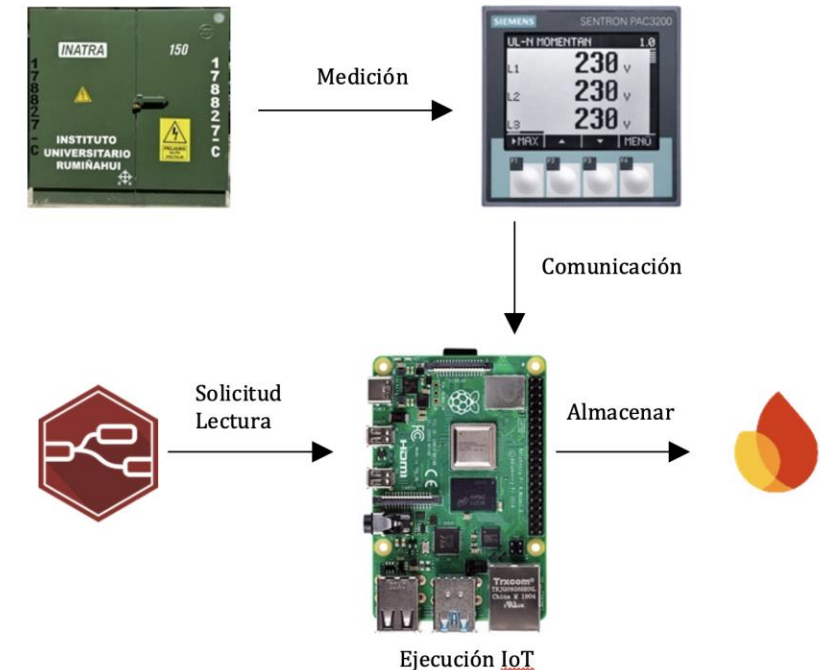
Objetivo Especifico:

- Monitoreo en tiempo real de parámetros eléctricos (tensión, corriente, potencias).
- Reducción de pérdidas energéticas.
- Optimización del balance de voltajes y corrientes.

Proyecto de Investigación I+D+i: Ejemplo de análisis de técnicas de monitoreo y telemetría para optimizar la gestión energética del suministro de potencia en transformadores de la red de distribución eléctrica de baja tensión

Tecnología Utilizada:

- **Internet de las Cosas (IoT):** Integración de sensores de corriente y tensión con sistemas de comunicación IoT.
- **Plataforma OpenSource:** Uso de herramientas de código abierto como Node-RED y Firebase para procesamiento y almacenamiento de datos.
- **Hardware:** Uso del microcontrolador SentronPac 3200 para recopilar datos en tiempo real.



Proyecto de Investigación I+D+i: Ejemplo de análisis de técnicas de monitoreo y telemetría para optimizar la gestión energética del suministro de potencia en transformadores de la red de distribución eléctrica de baja tensión

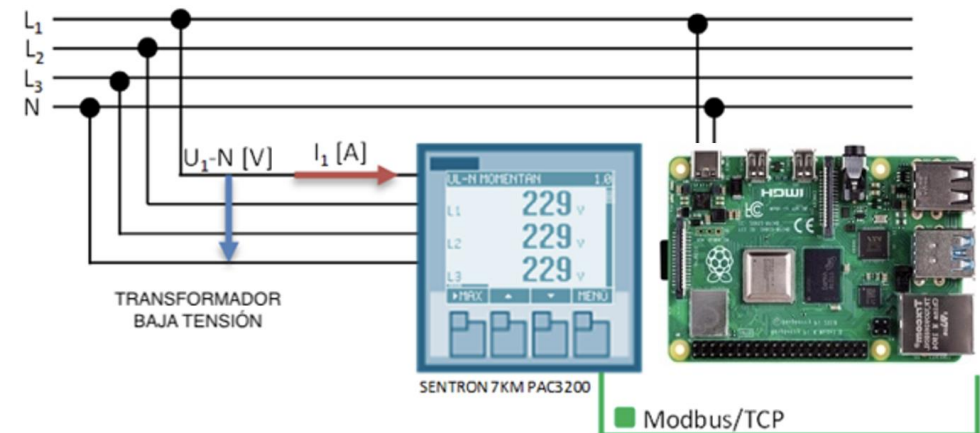
Arquitectura del Sistema

Descripción general:

- Monitoreo de transformadores en tiempo real.
- Sensores instalados en transformadores para captar tensión y corriente.
- Transmisión de datos vía Ethernet hacia un sistema de almacenamiento en la nube.

Plataforma de procesamiento:

- Node-RED para control del flujo de datos y Firebase para almacenamiento.



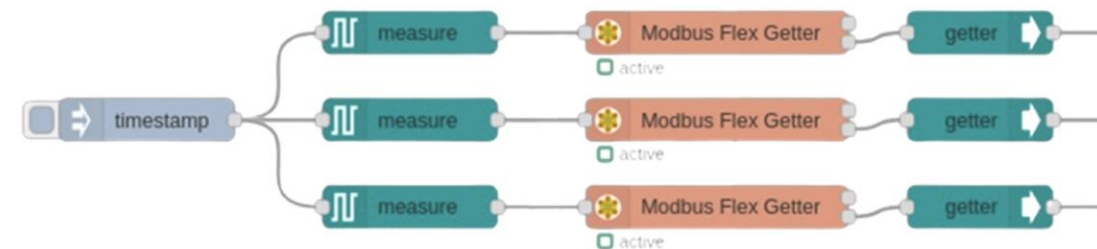
Proyecto de Investigación I+D+i: Ejemplo de análisis de técnicas de monitoreo y telemetría para optimizar la gestión energética del suministro de potencia en transformadores de la red de distribución eléctrica de baja tensión

Metodología - Recolección de Datos

Proceso de monitoreo:

- Intervalo de muestreo: 10 segundos.
- Duración del monitoreo: 30 días.
- Parámetros monitoreados: Corriente, tensión, potencia activa/reactiva, factor de potencia.

Almacenamiento: Todos los datos almacenados en Firebase - RealTime Database.



Proyecto de Investigación I+D+i: Ejemplo de análisis de técnicas de monitoreo y telemetría para optimizar la gestión energética del suministro de potencia en transformadores de la red de distribución eléctrica de baja tensión

Metodología - Análisis de Datos

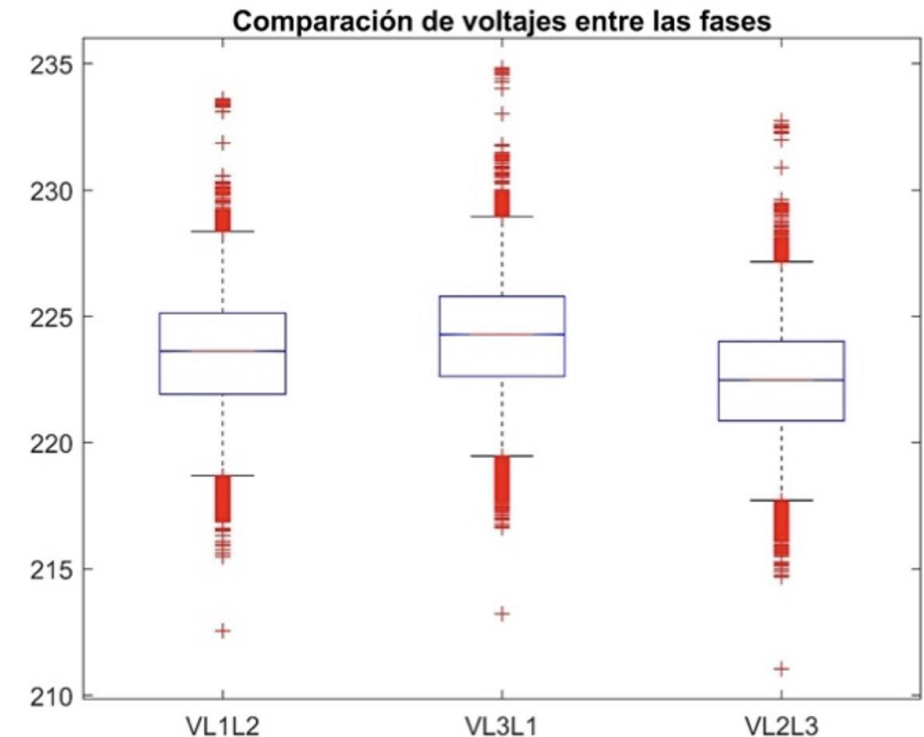
- Análisis de datos: Los datos se procesan en tiempo real en la plataforma Node-RED para detectar anomalías, optimizar el balance de fases y gestionar la eficiencia.
- Procesamiento: Validación de datos, detección de valores atípicos, y aplicación de técnicas predictivas.



Proyecto de Investigación I+D+i: Ejemplo de análisis de técnicas de monitoreo y telemetría para optimizar la gestión energética del suministro de potencia en transformadores de la red de distribución eléctrica de baja tensión

Resultados - Balance de Voltajes

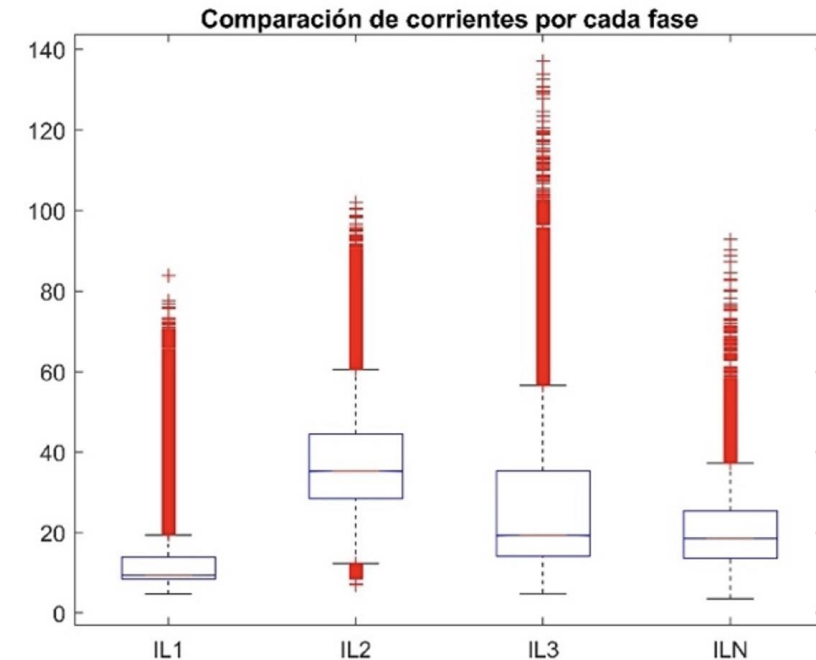
- **Resultados de voltajes:** Los transformadores operaron dentro del rango permitido (222V-225V).
- **Impacto:** Operación eficiente del transformador, lo que asegura una mayor confiabilidad y una menor pérdida de energía.



Proyecto de Investigación I+D+i: Ejemplo de análisis de técnicas de monitoreo y telemetría para optimizar la gestión energética del suministro de potencia en transformadores de la red de distribución eléctrica de baja tensión

Resultados - Balance de Corrientes

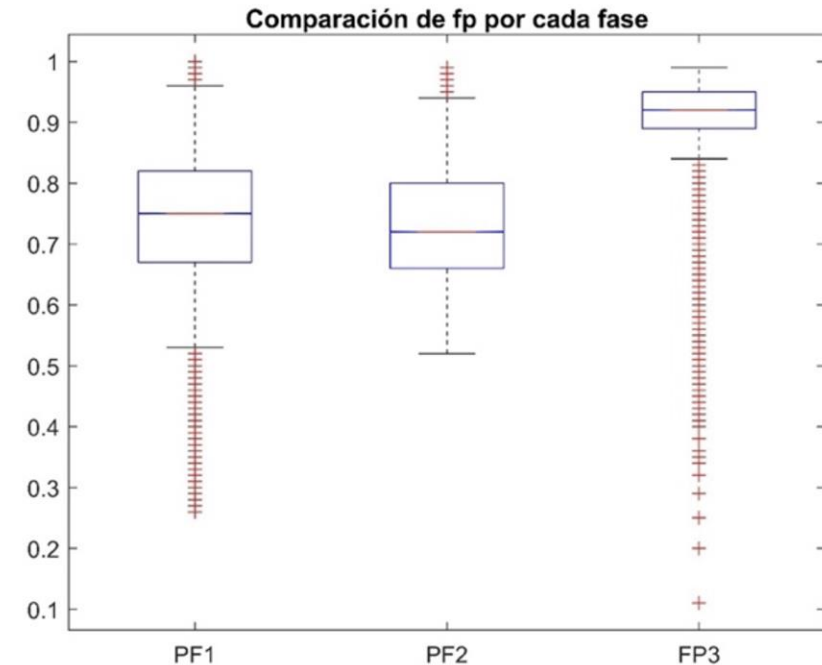
- **Desbalance de corrientes:** Se identificaron variaciones entre las fases IL1 e IL3.
- **Impacto:** Estas variaciones podrían generar pérdidas adicionales por calentamiento, disminuyendo la eficiencia energética.



Proyecto de Investigación I+D+i: Ejemplo de análisis de técnicas de monitoreo y telemetría para optimizar la gestión energética del suministro de potencia en transformadores de la red de distribución eléctrica de baja tensión

Resultados - Factor de Potencia

- **Observaciones:** Se detectó un factor de potencia bajo (menor a 0.92), lo que podría resultar en penalizaciones económicas.
- **Penalización estimada:** \$129.68 por pérdidas en el factor de potencia.
- **Recomendación:** Implementación de sistemas de corrección como condensadores por calentamiento, disminuyendo la eficiencia energética.



$$P_{B_{FP}} = B_{FP} * FSPE_i \quad (1)$$

Proyecto de Investigación I+D+i: Ejemplo de análisis de técnicas de monitoreo y telemetría para optimizar la gestión energética del suministro de potencia en transformadores de la red de distribución eléctrica de baja tensión

Conclusiones del Proyecto

- **Optimización de la gestión energética:** El uso de IoT permitió una mejora significativa en la eficiencia operativa y la reducción de pérdidas energéticas.
- **Fiabilidad del sistema:** Mayor confiabilidad en la red de distribución gracias a la monitorización en tiempo real.
- **Sostenibilidad:** Prolongación de la vida útil de los transformadores y reducción de costos operativos.

Proyecto de Investigación I+D+i: Ejemplo de análisis de técnicas de monitoreo y telemetría para optimizar la gestión energética del suministro de potencia en transformadores de la red de distribución eléctrica de baja tensión

Futuras Aplicaciones

- **Escalabilidad:** El sistema puede ser adaptado para redes de mayor tamaño y diferentes tipos de transformadores.
- **Mejoras potenciales:** Optimización adicional con inteligencia artificial para el análisis predictivo de fallas y eficiencia.